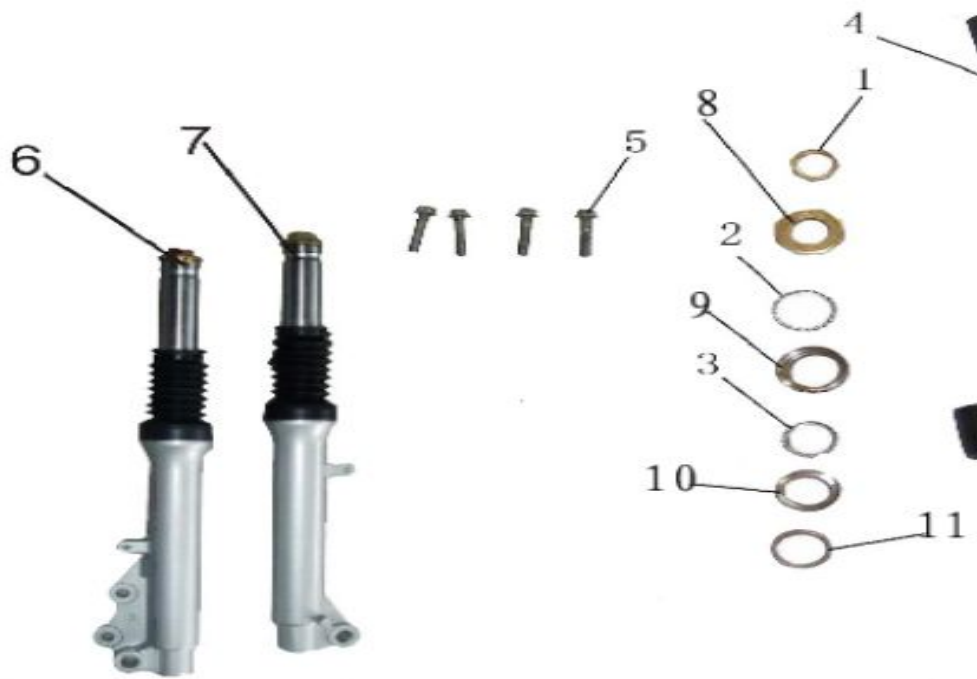




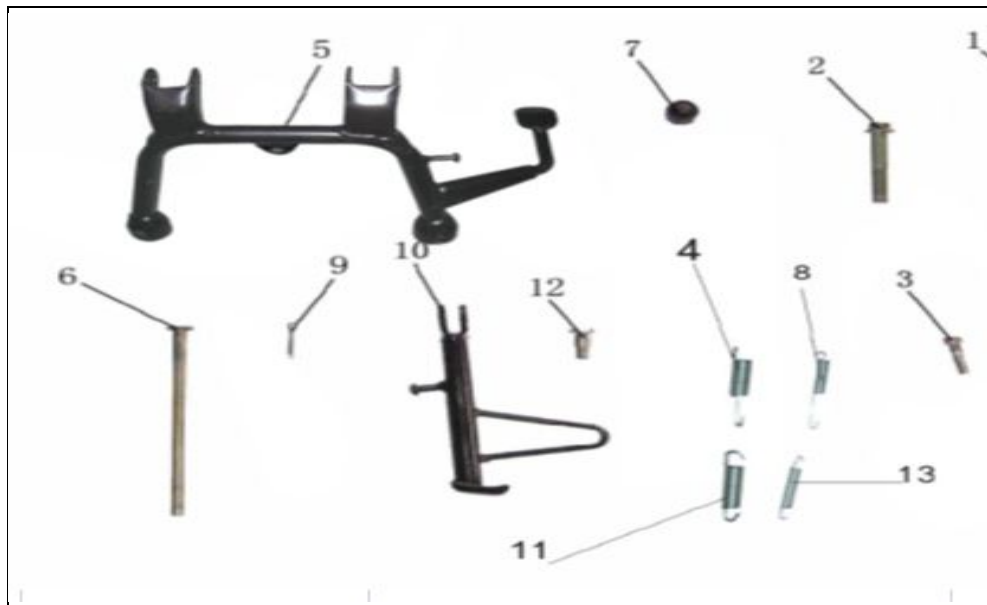
R.B.	PART NO.	NAZIV DELA
1	CY50T-22-14-01	PREDNJA GUMA
2	CY50T-22-14-02	TUBELES VENTIL
3	CY50T-22-14-03	PREDNJA FELNA
4	CY50T-22-14-04	KOČIONI DISK
5	CY50T-22-14-05	VIJAK KOČIONOG DISKA
6	CY50T-22-14-06	OSOVINA PREDNJEG TOČKA
7	CY50T-22-14-07	MATICA OSOVINE PREDNJEG TOČKA
8	CY50T-22-14-08	ČAURA PREDNJEG TOČKA SPOLJAŠNJA
9	CY50T-22-14-09	PUŽ KILOMETRAŽE
10	CY50T-22-14-10	ČAURA PREDNJEG TOČKA UNUTRAŠNJA



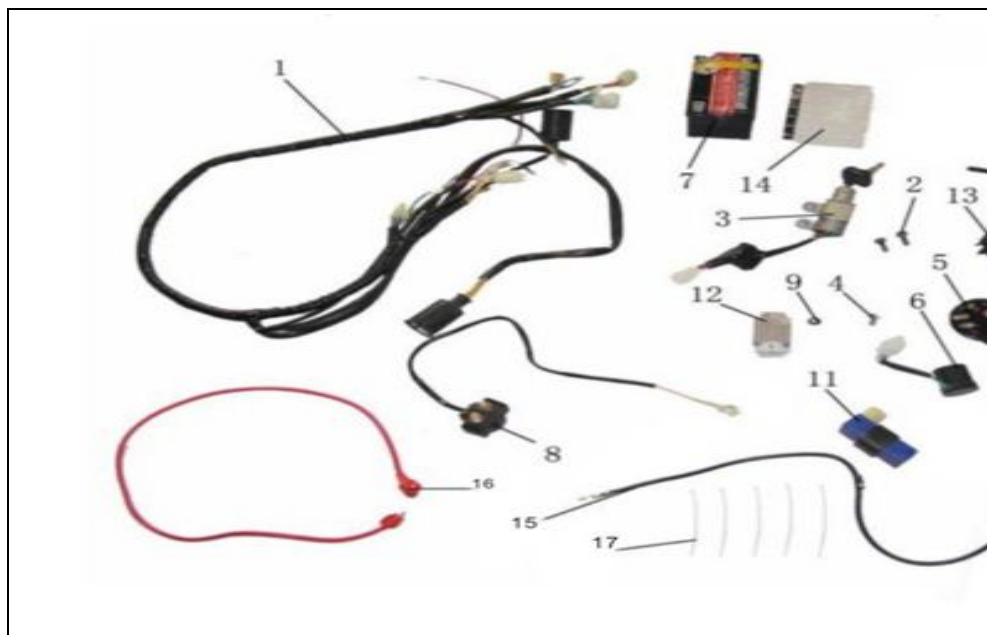
R.B.	PART NO.	NAZIV DELA
1	CY50T-22-15-01	ZADNJA GUMA
2	CY50T-22-15-02	TUBELES VENTIL
3	CY50T-22-15-03	ZADNJA FELNA
4	CY50T-22-15-04	MATICA OSOVINA ZADNJEG TOČKA



R.B.	PART NO.	NAZIV DELA
1	CY50T-22-16-01	SET VENČIĆA KORMANA
2	CY50T-22-16-02	SET VENČIĆA KORMANA
3	CY50T-22-16-03	SET VENČIĆA KORMANA
4	CY50T-22-16-04	TROUGAO KORMANA
5	CY50T-22-16-05	VIJAK NA TROUGLU VOLANA
6	CY50T-22-16-06	LEVI PREDNJI AMORTIZER
7	CY50T-22-16-07	DESNI PREDNJI AMORTIZER
8	CY50T-22-16-08	SET VENČIĆA KORMANA
9	CY50T-22-16-09	SET VENČIĆA KORMANA
10	CY50T-22-16-10	SET VENČIĆA KORMANA
11	CY50T-22-16-11	SET VENČIĆA KORMANA



R.B.	PART NO.	NAZIV DELA
1	CY50T-22-17-01	ZADNI AMORTIZER
2	CY50T-22-17-02	VIJAK
3	CY50T-22-17-03	VIJAK
4	CY50T-22-17-04	OPRUGA CENTRALNE NOGARE
5	CY50T-22-17-05	CENTRALNE NOGARE
6	CY50T-22-17-06	OSOVINA CENTRALNE NOGARE
7	CY50T-22-17-07	GUMENI ODBOJNIK CENTRALNE NOGARE
8	CY50T-22-17-08	OPRUGA CENTRALNE NOGARE
9	CY50T-22-17-09	OSIGURAČ OSOVINE C. NOGARE
10	CY50T-22-17-10	BOČNA NOGARA
11	CY50T-22-17-11	OPRUGA BOČNE NOGARE
12	CY50T-22-17-12	VIJAK BOČNE NOGARE
13	CY50T-22-17-13	OPRUGA BOČNE NOGARE
14	CY50T-22-17-14	VIJAK



R.B.	PART NO.	NAZIV DELA
1	CY50T-22-18-01	INSTALACIJA
2	CY50T-22-18-02	VIJAK
3	CY50T-22-18-03	SET BRAVA
4	CY50T-22-18-04	VIJAK
5	CY50T-22-18-05	SIRENA
6	CY50T-22-18-06	AUTOMAT MIGAVACA
7	CY50T-22-18-07	AKUMULATOR
8	CY50T-22-18-08	AUTOMAT ALNASERA
9	CY50T-22-18-09	PODLOŠKA
10	CY50T-22-18-10	BOBINA
11	CY50T-22-18-11	CDI
12	CY50T-22-18-12	REGLER
14	CY50T-22-18-14	AKUMULATORSKA KISELINA
15	CY50T-22-18-15	KABEL -
16	CY50T-22-18-16	KABEL +
17	CY50T-22-18-17	VEZICE
18	CY50T-22-18-18	PREKIDAČ BOČNE NOGARE
19	CY50T-22-18-19	VIJAK

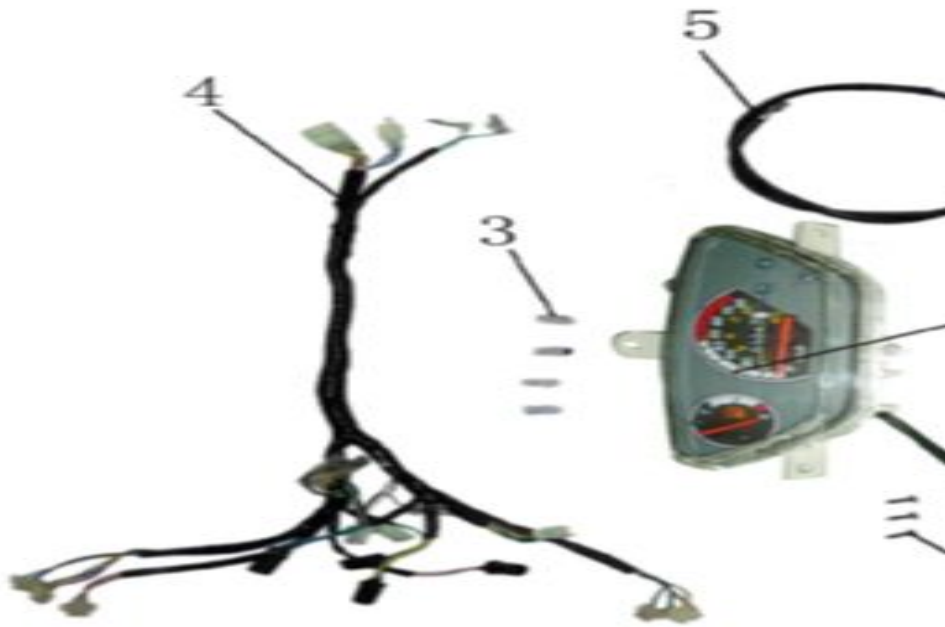


R.B.	PART NO.	NAZIV DELA
1	CY50T-22-20-01	PREDNJA PLASTIKA KORMANA
2	CY50T-22-20-02	PREDNJI MIGAVAC DESNI
3	CY50T-22-20-03	PREDNJI MIGAVAC LEVI
4	CY50T-22-20-04	VIJAK
5	CY50T-22-20-05	VIJAK
6	CY50T-22-20-06	VIJAK
7	CY50T-22-20-07	ZADNJA PLASTIKA KORMANA

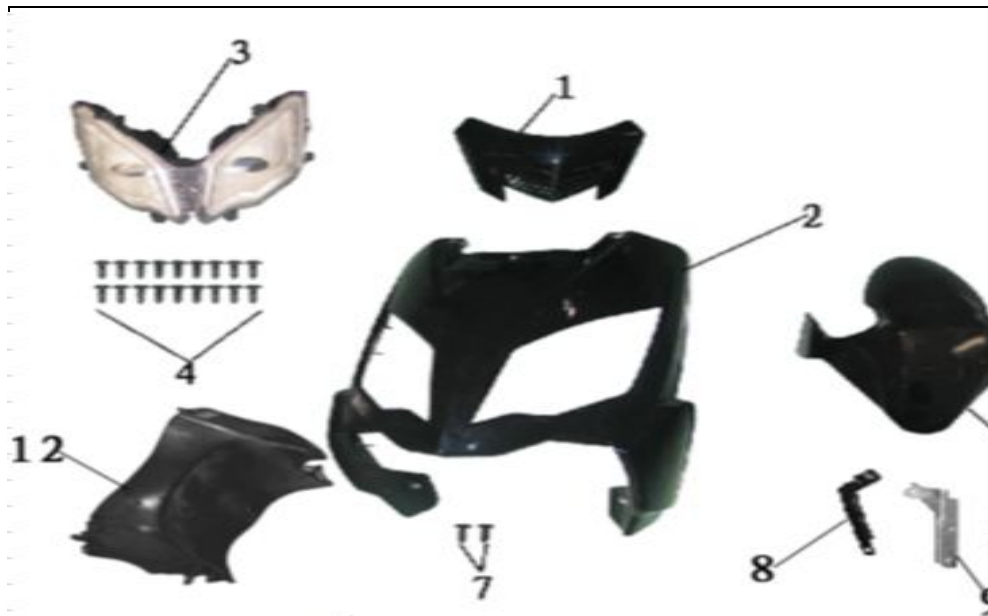


R.B.	PART NO.	NAZIV DELA
1	CY50T-22-21-01	DESNI GRIP
2	CY50T-22-21-02	KORMAN
3	CY50T-22-21-03	VIJAK KORMANA
4	CY50T-22-21-04	MATICA VIJAKA KORMANA
5	CY50T-22-21-05	VIJAK KORMANA

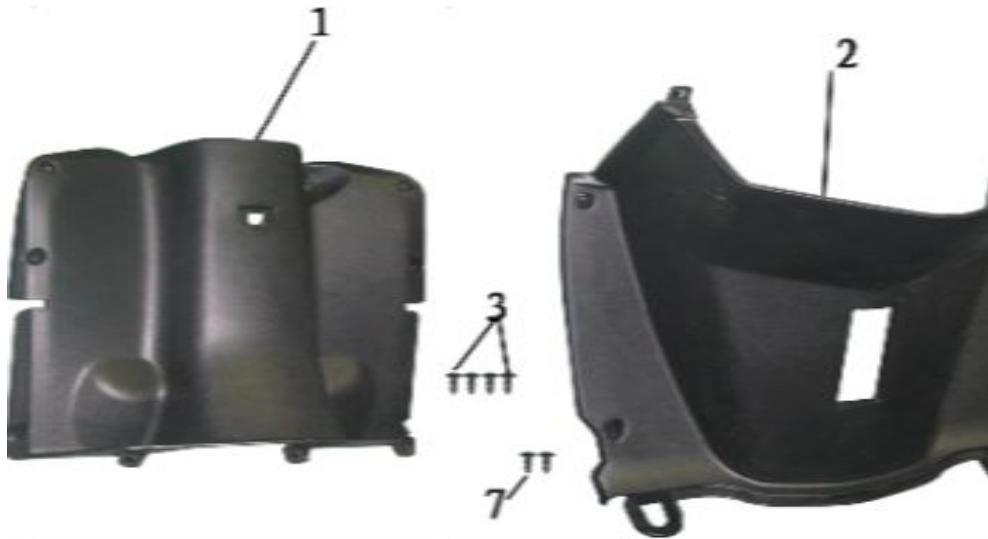
6	CY50T-22-21-06	SAJLA ZADNJE KOČNICE
7	CY50T-22-21-07	RETROVIZOR DESNI
8	CY50T-22-21-08	RETROVIZOR LEVI
9	CY50T-22-21-09	LEVI GRIP
10	CY50T-22-21-10	PREKIDAČ KOMPLET DESNI (SVETALA)
11	CY50T-22-21-11	
12	CY50T-22-21-12	PREKIDAČ KOMPLET LEVI (MIGAVACA)
13	CY50T-22-21-13	
14	CY50T-22-21-14	RUČICA ZADNJE KOČNICE
15	CY50T-22-21-15	PODLOŠKA
16	CY50T-22-21-16	VIJAK
17	CY50T-22-21-17	VIJAK
18	CY50T-22-21-18	MATICA
19	CY50T-22-21-19	VIJAK



R.B.	PART NO.	NAZIV DELA
1	CY50T-22-22-01	VIJAK
2	CY50T-22-22-02	KILOMETAR SAT
3	CY50T-22-22-03	UBODNA SIJALICA 3W
4	CY50T-22-22-04	INSTALACIJA KILOMETAR SATA
5	CY50T-22-22-05	SAJLA KILOMETAR SATA



R.B.	PART NO.	NAZIV DELA
1	CY50T-22-24-01	PREDNA DEKORATIVNA PLASTIKA
2	CY50T-22-24-02	PREDNA MASKA
3	CY50T-22-24-03	FAR
4	CY50T-22-24-04	VIJAK
5	CY50T-22-24-05	PREDNJI BLATOBAN
6	CY50T-22-24-06	SRAF
7	CY50T-22-24-07	VIJAK
8	CY50T-22-24-08	DRŽAČ CREVA ULJNE PUMPE
9	CY50T-22-24-09	DRŽAČ BLATOBRAHA LEVI
10	CY50T-22-24-10	DRŽAČ BLATOBRAHA DESNI
11	CY50T-22-24-11	VIJAK
12	CY50T-22-24-12	ZAŠTITA PREDNJEG TOČKA



R.B.	PART NO.	NAZIV DELA
1	CY50T-22-25-01	PREDNJA PODNICA GORNJA
2	CY50T-22-25-02	PREDNJA PODNICA DONJA
3	CY50T-22-25-03	VIJAK
4	CY50T-22-25-04	KUKA ZA KACIGU
5	CY50T-22-25-05	POKLOPAC BROJA ŠASIJE
6	CY50T-22-25-06	VIJAK KUKI ZA KACIGU
7	CY50T-22-25-07	VIJAK

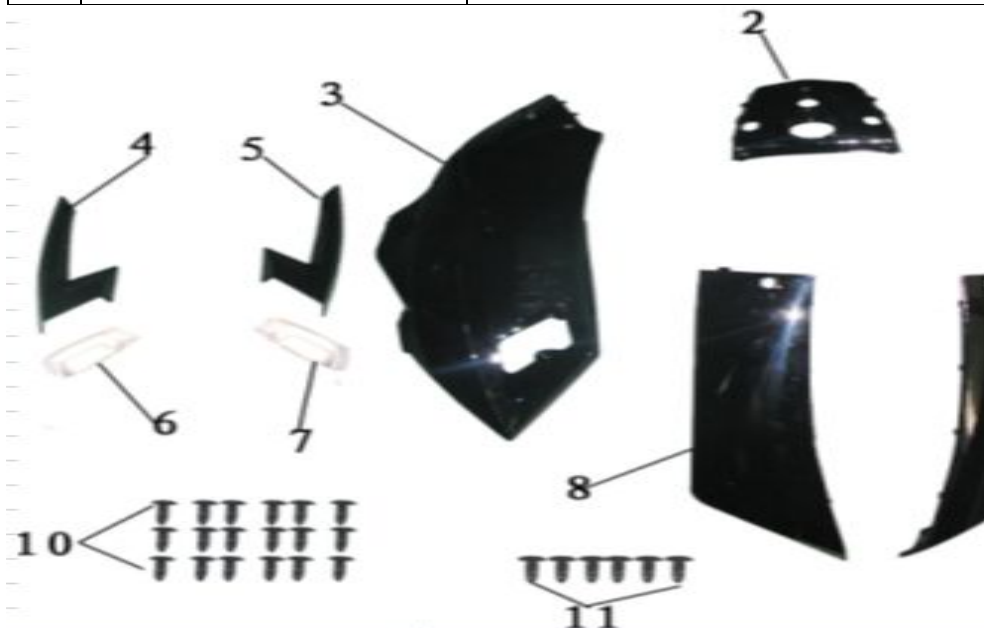


R.B.	PART NO.	NAZIV DELA
1	CY50T-22-26-01	PODNICA
2	CY50T-22-26-02	VIJAK
3	CY50T-22-26-03	VIJAK
4	CY50T-22-26-04	KUTIJA AKUMULATORA
5	CY50T-22-26-05	VIJAK
6	CY50T-22-26-06	POKLOPAC KUTIJE AKUMULATORA
7	CY50T-22-26-07	VIJAK
8	CY50T-22-26-08	DONJA PODNICA

9	CY50T-22-26-09	VIJAK
10	CY50T-22-26-10	ŽABICE ZA VIJAKOVE

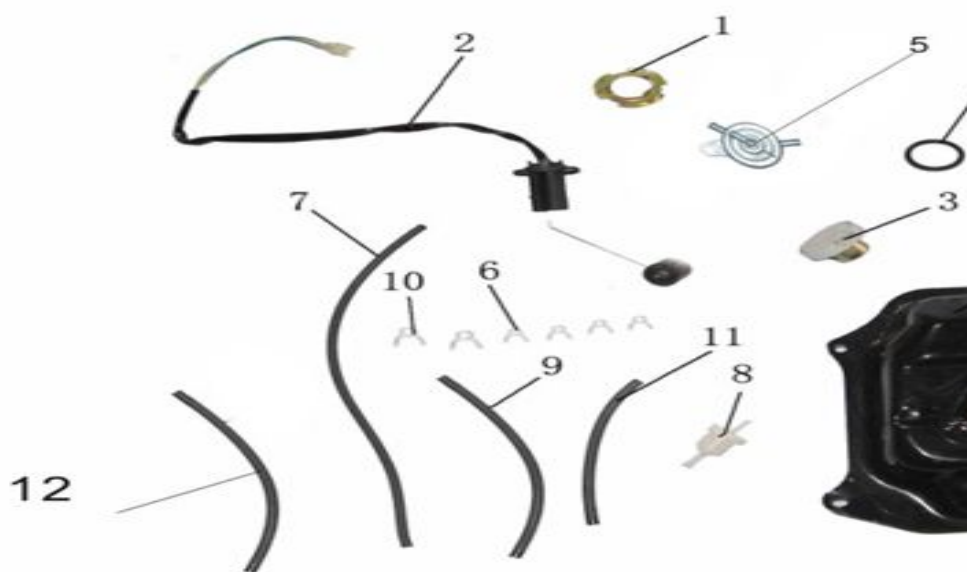


R.B.	PART NO.	NAZIV DELA
1	CY50T-22-27-01	SEDIŠTE
2	CY50T-22-27-02	KUTIJA SEDIŠTA
3	CY50T-22-27-03	POKLOPAC U KUTIJI SEDIŠTA
4	CY50T-22-27-04	VIJAK
5	CY50T-22-27-05	MATICA
6	CY50T-22-27-06	ZADNJA PODNICA
7	CY50T-22-27-07	VIJAK
8	CY50T-22-27-08	VIJAK
9	CY50T-22-27-09	KUKA ZA KACIGU
10	CY50T-22-27-10	VIJAK
11	CY50T-22-27-11	MATICA
12	CY50T-22-27-12	ŽABICA



R.B.	PART NO.	NAZIV DELA
------	----------	------------

1	CY50T-22-28-01	LEVA BOČNA PLASTIKA
2	CY50T-22-28-02	ZADNJA VEZNA PLASTIKA
3	CY50T-22-28-03	DESNA BOČNA PLASTIKA
4	CY50T-22-28-04	ZADNJA DESNA DEKORATIVNA PLASTIKA
5	CY50T-22-28-05	ZADNJA LEVA DEKORATIVNA PLASTIKA
6	CY50T-22-28-06	DEKORATIVNI POKLOPAC
7	CY50T-22-28-07	DEKORATIVNI POKLOPAC
8	CY50T-22-28-08	LEVA TREPNA
9	CY50T-22-28-09	DESNA TREPNA
10	CY50T-22-28-10	VIJAK
11	CY50T-22-28-11	VIJAK



R.B.	PART NO.	NAZIV DELA
1	CY50T-22-30-01	OSIGURAČ PLOVKA GORIVA
2	CY50T-22-30-02	PLOVAK GORIVA
3	CY50T-22-30-03	ČEP REZERVOARA GORIVA
4	CY50T-22-30-04	REZERVOAR GORIVA
5	CY50T-22-30-05	VAKUUM PUMPA
6	CY50T-22-30-06	ŠELNA CREVA GORIVA
7	CY50T-22-30-07	CREVO VAKUUMA
8	CY50T-22-30-08	FILTER ASSY
9	CY50T-22-30-09	CREVO GORIVA
10	CY50T-22-30-10	ŠELNA CREVA GORIVA
11	CY50T-22-30-11	CREVO GORIVA
12	CY50T-22-30-12	CREVO GORIVA
13	CY50T-22-30-13	GUMICA PLOVKA GOIVA





13

R.B.	PART NO.	NAZIV DELA
1	CY50T-22-32-01	VIJAK
2	CY50T-22-32-02	MATICA
3	CY50T-22-32-03	NOSAČ
4	CY50T-22-32-04	BRAVA SEDIŠTA
5	CY50T-22-32-05	NOSAČ REZERVOARA GORIVA
6	CY50T-22-32-06	VIJAK
7	CY50T-22-32-07	NOSAČ MOTORA
8	CY50T-22-32-08	RAM
9	CY50T-22-32-09	GUMA NOSAČA MOTORA
10	CY50T-22-32-10	OSOVINA NOSAČA MOTORA
11	CY50T-22-32-11	MATICA OSOVINE NOSAČAM OTORA
12	CY50T-22-32-12	OSOVINA NOSAČA MOTORA
13	CY50T-22-32-13	ČAURA OSOVINE NOSAČA MOTORA



R.B.	PART NO.	NAZIV DELA
		AUSPUH KOMPLET
1	CY50T-22-34-01	POKLOPAC AUSPUHA
2	CY50T-22-34-02	IZVODNA CRPANA AUSPUHA

3	CY50T-22-34-03	DIHTUING LONCA AUSPUHA
4	CY50T-22-34-04	LONAC AUSPUHA
5	CY50T-22-34-05	MATICA
6	CY50T-22-34-06	NOSAČ AUSPUHA
7	CY50T-22-34-07	ČAURA KRATKA
8	CY50T-22-34-08	ČAURA DUŽA
9	CY50T-22-34-09	VIJAK
10	CY50T-22-34-10	VIJAK
11	CY50T-22-34-11	VIJAK



R.B.	PART NO.	NAZIV DELA
1	CY50T-22-35-01	HIDRAULIČNO CREVO
2	CY50T-22-35-02	KOČIONA ČELJUST
3	CY50T-22-35-03	MIKROPREKIDAČ PREDNJE KOČNICE
4	CY50T-22-35-04	RUČICA PREDNJE KOČNICE
5	CY50T-22-35-05	KOČIONI CILINDAR





R.B.	PART NO.	NAZIV DELA
1	CY50T-22-36-01	NOSAČ TABLIČE
2	CY50T-22-36-02	VIJAK
3	CY50T-22-36-03	ŠTOP SVETLO
4	CY50T-22-36-04	NOSAČ KOFERA
5	CY50T-22-36-05	VIJAK NOSAČA KOFERA
6	CY50T-22-36-06	VIJAK NOSAČA KOFERA
7	CY50T-22-36-07	NOSAČ KATADIOPTERA
8	CY50T-22-36-08	ZADNJA UNUTRAŠNJA PLASTIKA
9	CY50T-22-36-09	MATICA
10	CY50T-22-36-10	ZADNJI BLATOBAN
11	CY50T-22-36-11	VIJAK
12	CY50T-22-36-12	LEVI NOSAČ ZADNJEG BLATOBANA
13	CY50T-22-36-13	DESNI NOSAČ ZADNJEG BLATOBANA



R.B.	PART NO.	NAZIV DELA
1	CY50T-22-37-01	KOMPLET ALAT
2	CY50T-22-37-02	
3	CY50T-22-37-03	
4	CY50T-22-37-04	
5	CY50T-22-37-05	
6	CY50T-22-37-06	
7	CY50T-22-37-07	
8	CY50T-22-37-08	
9	CY50T-22-37-09	



DIMENZIJA
120/70-12
2.50—12
GB/T6184 M12



DIMENZIJA
120/70-12
2.50—12
GB/T6184 M16



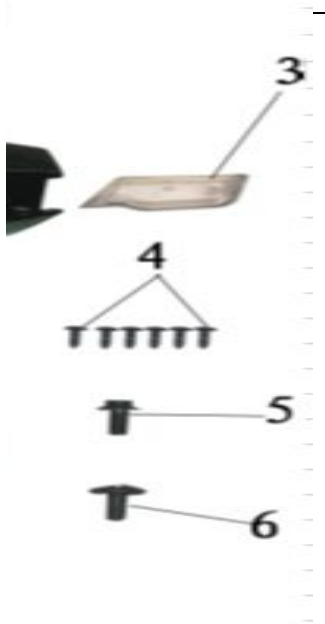
DIMENZIJA
SASTOJI SE IZ 1,8,2,9,3,10,11
SASTOJI SE IZ 1,8,2,9,3,10,11
SASTOJI SE IZ 1,8,2,9,3,10,11
SASTOJI SE IZ 1,8,2,9,3,10,11
GB/T5789 M8×45
SASTOJI SE IZ 1,8,2,9,3,10,11
SASTOJI SE IZ 1,8,2,9,3,10,11
SASTOJI SE IZ 1,8,2,9,3,10,11
SASTOJI SE IZ 1,8,2,9,3,10,11



DIMENZIJA
GB/T5787 M10×40
GB/T5787 M8×32
SASTOJI SE IZ 4 I 11
Φ8X170
SASTOJI SE IZ 4 I 8
GB/T91 2×35
SASTOJI SE IZ 11 I 13
SASTOJI SE IZ 11 I 13
GB/6177.1 M10



DIMENZIJA
GB/T5789 M6×16
GB/T5789 M6×16
GB/T6177.1 M6
SASTOJI SE IZ 10 I 13
GB/T5787 M6X20



DIMENZIJA
GB/T845 ST4.2×12
M6X20
M6X16

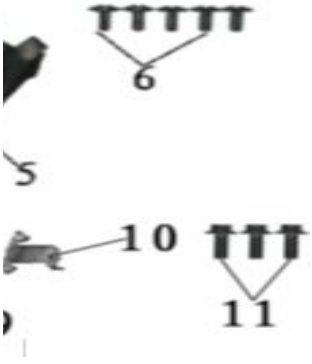


DIMENZIJA
GB/T5789 M10×50
GB/T6184 M10

SASTOJI SE IZ 10 I 11
SASTOJI SE IZ 12 I 13
M5X22
M5×25
M5
M5X20



DIMENZIJA
GB/T845ST4.2×16



DIMENZIJA
GB/T845ST4.2×12
GB/T5789 M6×16
GB/T845ST4.8×16
GB/T5789 M6×16



DIMENZIJA
GB/T845 ST4.2×12
GB/T5789 M6×16
GB/T845 ST4.2×16



DIMENZIJA
GB/T5789 M6×25
GB/T5789 M6×20
GB/T845 ST4.2×16
GB/T845 ST4.8×16

GB/T5789 M6×12



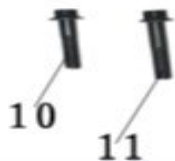
DIMENZIJA
GB/T845 ST4.2×16
GB/T845 ST4.8×16
GB/T5789 M6×20
GB/T5789 M6
GB/T5789 M6



DIMENZIJA



DIMENZIJA
GB/T5789 M6×12
GB/T6177 M6
GB/T5789 M6×12
GB/T5789 M10×235
M10
GB/T5789 M10×205
Φ10.5XΦ16X76



DIMENZIJA

M6=30
M6×12
M8×35
M8×55



DIMENZIJA

